

Wir leben Ladenbau



LINOVAG
LADENBAU

VITA

Die perfekte Bühne
für Ihre Frische

INHALT

Vorteile	4
Varianten	5
1. Stollenoptik, einteilige Seitenverkleidung	7
2. Stollenoptik, zweiteilige Seitenverkleidung	11
3. Stollenoptik, einteilige Seitenverkleidung, reduzierte Tiefe	15
4. Stollenoptik, Innenecke	19
5. Frontblende, einteilige Seitenverkleidung.....	23
Weitere Varianten	26
Materialien	27
Planungsdaten	28
Realisierungen im Markt.....	30

Legende


Alle Maße in **mm**

L Länge

H Höhe **li** Links

T Tiefe **re** Rechts

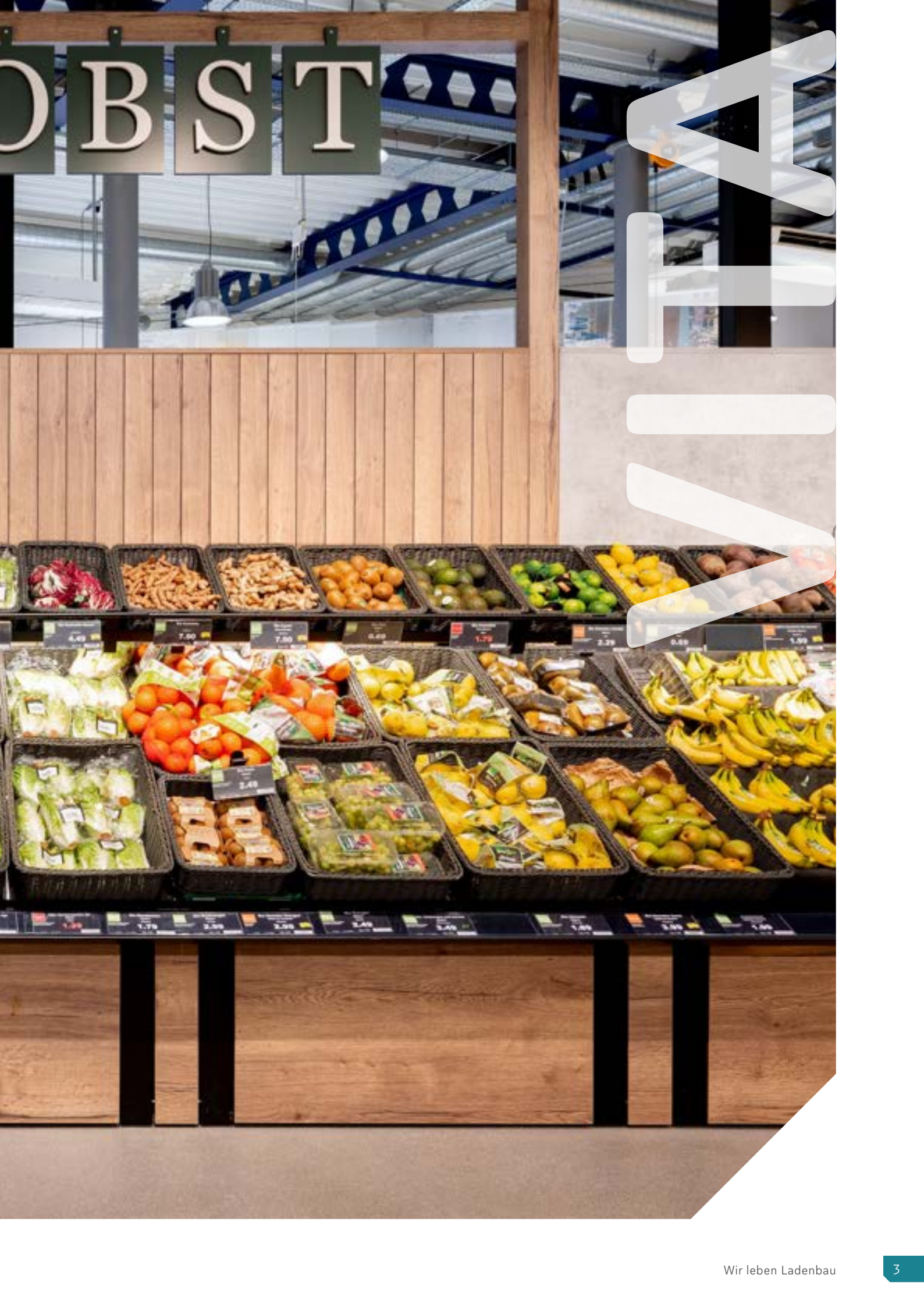
 Maximale Belastbarkeit

 Lackierbares Bauteil

Artikelnummer:

LI*****-xxxx (farbunabhängig)





OBST

FA

DIE PERFEKTE BÜHNE FÜR IHRE FRISCHE

MEHR FRISCHE UND FLEXIBILITÄT FÜR IHRE OBST- UND GEMÜSEABTEILUNG

Unsere **VITA**-Produktlinie vereint durchdachtes Design mit innovativen Funktionen und schafft ein Einkaufserlebnis, das überzeugt.

Entdecken Sie auf den nächsten Seiten die vielseitigen Varianten und das passende Zubehör für Ihre perfekte Frischepräsentation.



VORTEILE

Großzügige

Auslageflächen:

bis zu drei Ebenen
für eine optimale
Warenpräsentation

Flexibel im Einsatz:

verfügbar in zwei Tiefen
(800 mm / 1200 mm);
optional mit klappbarer
Frontblende oder
drehbarer Schublade für
Auslage oder Stauraum

Modulare Bauweise:

Kombination mit
weiteren Elementen
und Gondeln möglich

Einfache Montage und Reinigung:

nahezu werkzeugloser
Aufbau

Perfekte Ausleuchtung:

optional mit magnetischer
LED-Beleuchtung

Nachhaltige Materialien:

langlebig, robust und
hochwertig verarbeitet

Attraktives Design:

wahlweise mit Stollen-
optik, Frontblende,
ein- oder zweiteiliger
Seitenwand, Frontgitter
oder Frontleiste

Kostengünstig:

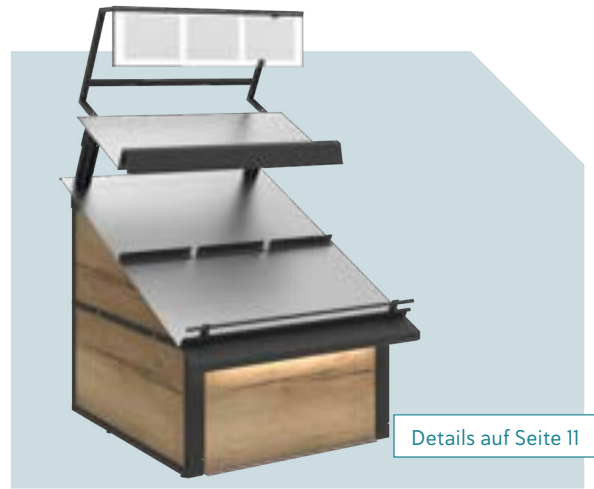
attraktive Lösung für
effiziente Waren-
präsentation



VITA • Varianten



1 Stollenoptik,
einteilige Seitenverkleidung



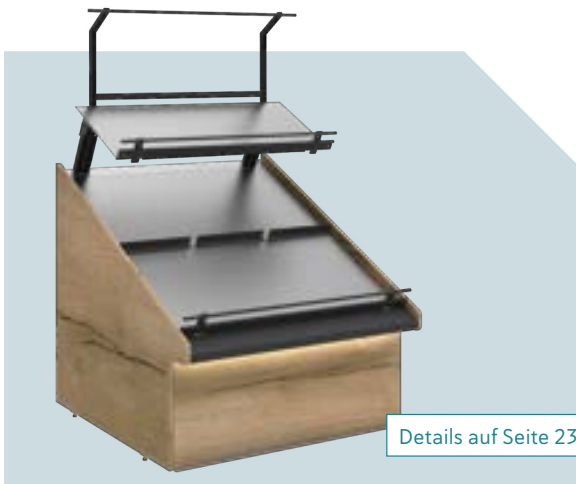
2 Stollenoptik,
zweiteilige Seitenverkleidung



3 Stollenoptik, einteilige Seitenverkleidung,
reduzierte Tiefe 800 mm



4 Stollenoptik,
Innenecke 45°



5 Frontblende,
einteilige Seitenverkleidung

**INDIVIDUELL
KONFIGURIERBAR -**

**VIELSEITIG
KOMBINIERBAR**

VITA

1 STOLLENOPTIK, EINTEILIGE SEITENVERKLEIDUNG





Maximale Flexibilität trifft auf durchdachtes Design: Der **VITA**-Tisch überzeugt mit seiner stabilen Stollenbauweise und bis zu drei Auslageebenen, die Ihrem Obst- und Gemüsesortiment eine großzügige Präsentationsfläche bieten. Die klappbare untere Ebene schafft zusätzlichen Raum für saisonale Highlights oder ergänzende Produkte, sodass Ihre Waren stets optimal in Szene gesetzt werden.

VITA

Wandtisch

Stollenoptik,
einteilige Seitenverkleidung,
zweistufig, mit Frontleiste


L1200 H1980 T1265


3x 


6x 

2x 





Halter Preisauszeichnung 
Art.-Nr.: LI269835-xxxx

Frontleiste für Auslage 
Art.-Nr.: LI262233-xxxx

Obere Auslage* 
Art.-Nr.: LI253518-xxxx

Spaltabdeckung
zweiteilig
Art.-Nr.: LI266158

Warenstopper 
Art.-Nr.: LI267372-xxxx

Reling 
Art.-Nr.: LI267992-xxxx

Seitenverkleidung (li)
Art.-Nr.: LI253337

Frontblende
Art.-Nr.: LI257624



Seitenverkleidung (re)
Art.-Nr.: LI253671

Grundtisch* 
Art.-Nr.: LI253616-xxxx

* Edelstahlteile sind von der Lackierung ausgeschlossen



VITA
Gondel

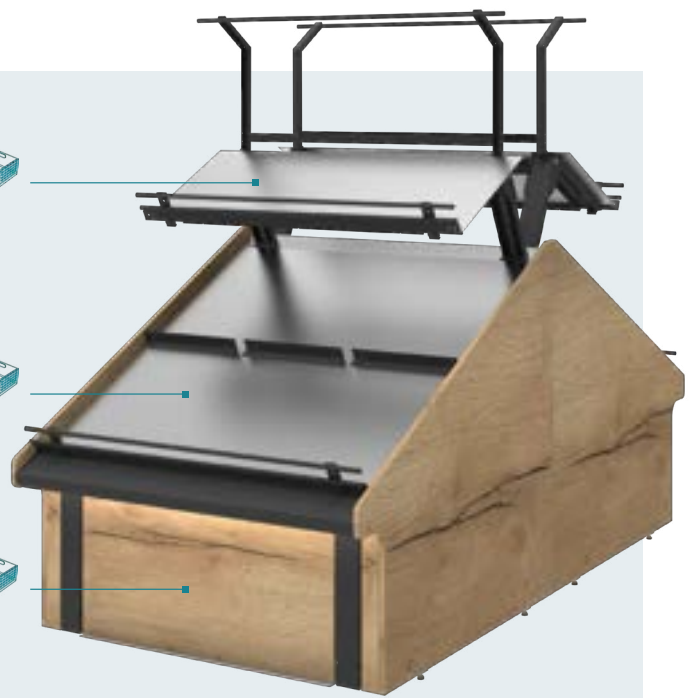
Stollenoptik,
einteilige Seitenverkleidung,
zweistufig, mit Reling


L1200 H1980 2xT1265


JE 3** x 


JE 6** x 


JE 2** x 




Halter Preisauszeichnung 
Art.-Nr.: LI269835-xxxx

Reling 
Art.-Nr.: LI267992-xxxx

Obere Auslage* 
Art.-Nr.: LI253518-xxxx

Warenstopper 
Art.-Nr.: LI267372-xxxx

Verbinder-Set Seitenverkleidung
Art.-Nr.: LI269598

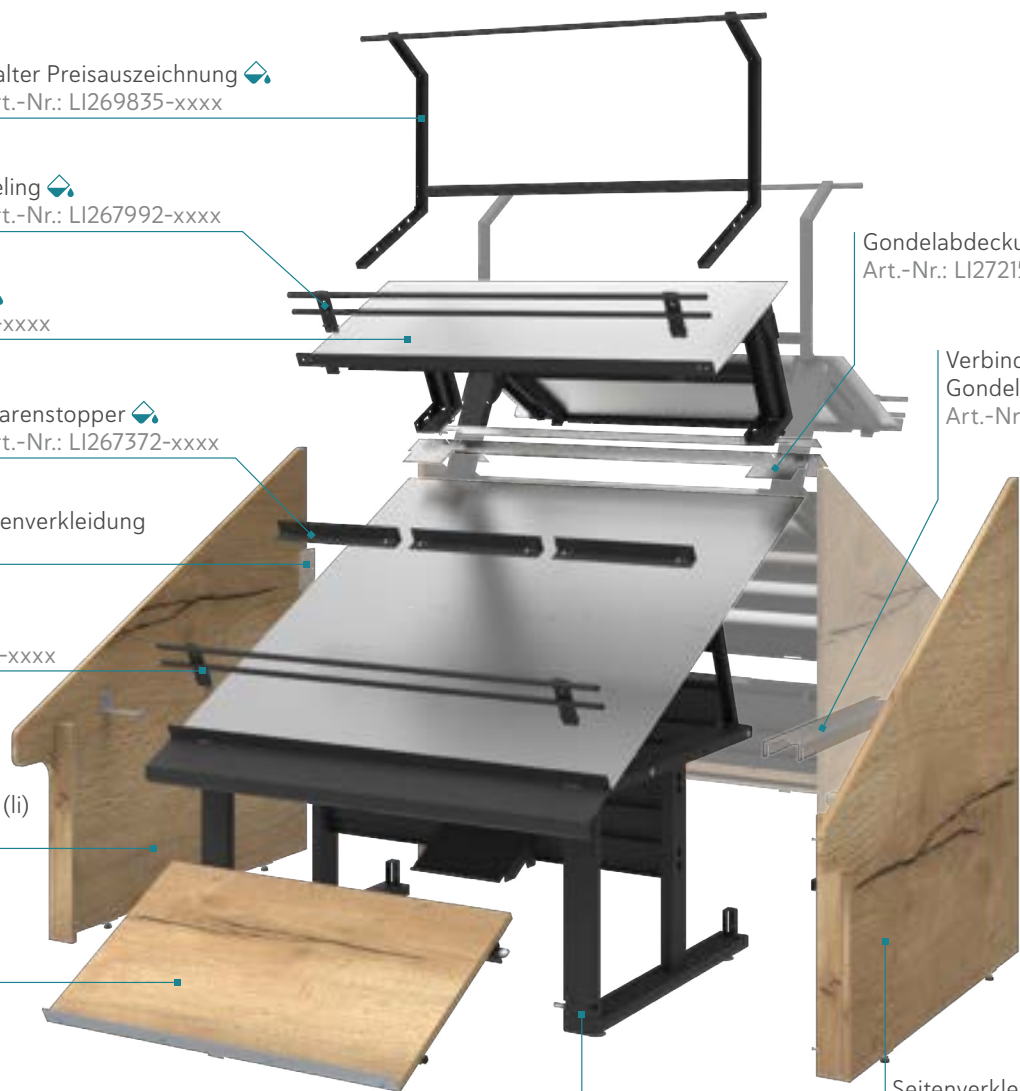
Reling 
Art.-Nr.: LI267992-xxxx

Seitenverkleidung (li)
Art.-Nr.: LI253337

Frontblende
Art.-Nr.: LI257624

Gondelabdeckung
Art.-Nr.: LI272151

Verbinder-Set
Gondel
Art.-Nr.: LI260225



* Edelstahlteile sind von der Lackierung ausgeschlossen
** Bestückung Rückseite analog Vorderseite

Grundtisch* 
Art.-Nr.: LI253616-xxxx

Seitenverkleidung (re)
Art.-Nr.: LI253671

VITA

2 STOLLENOPTIK, ZWEITEILIGE SEITENVERKLEIDUNG





Form trifft Funktion: Der **VITA**-Tisch mit Stollen und zweiteiliger Seitenverkleidung überzeugt mit einer stilvollen und gleichzeitig funktionalen Gestaltung. Die zweigeteilte Verkleidung sorgt für ein modernes Erscheinungsbild, die robuste Konstruktion und hochwertige Materialien garantieren Langlebigkeit und Stabilität.

VITA
Wandtisch

Stollenoptik,
zweiteilige Seitenverkleidung,
zweistufig, mit Frontleiste

L1200 H2010 T1265

3x 


6x 


2x 




Preisauszeichnung Acryl
inkl. 3 x DIN A4-Taschen
Art.-Nr.: LI262543


Halter Preisauszeichnung
Art.-Nr.: LI266177-xxxx


Frontleiste für Auslage 
Art.-Nr.: LI262233-xxxx

Obere Auslage* 
Art.-Nr.: LI253518-xxxx

Spaltabdeckung
zweiteilig
Art.-Nr.: LI266158

Warenstopper 
Art.-Nr.: LI267372-xxxx

Adapter 
li: Art.-Nr.: LI266179-xxxx
re: Art.-Nr.: LI266180-xxxx

Reling 
Art.-Nr.: LI267992-xxxx

Frontblende
Art.-Nr.: LI257624



Grundtisch* 
Art.-Nr.: LI253616-xxxx

Seitenverkleidung
zweiteilig
Art.-Nr.: LI272592

* Edelstahlteile sind von der Lackierung ausgeschlossen



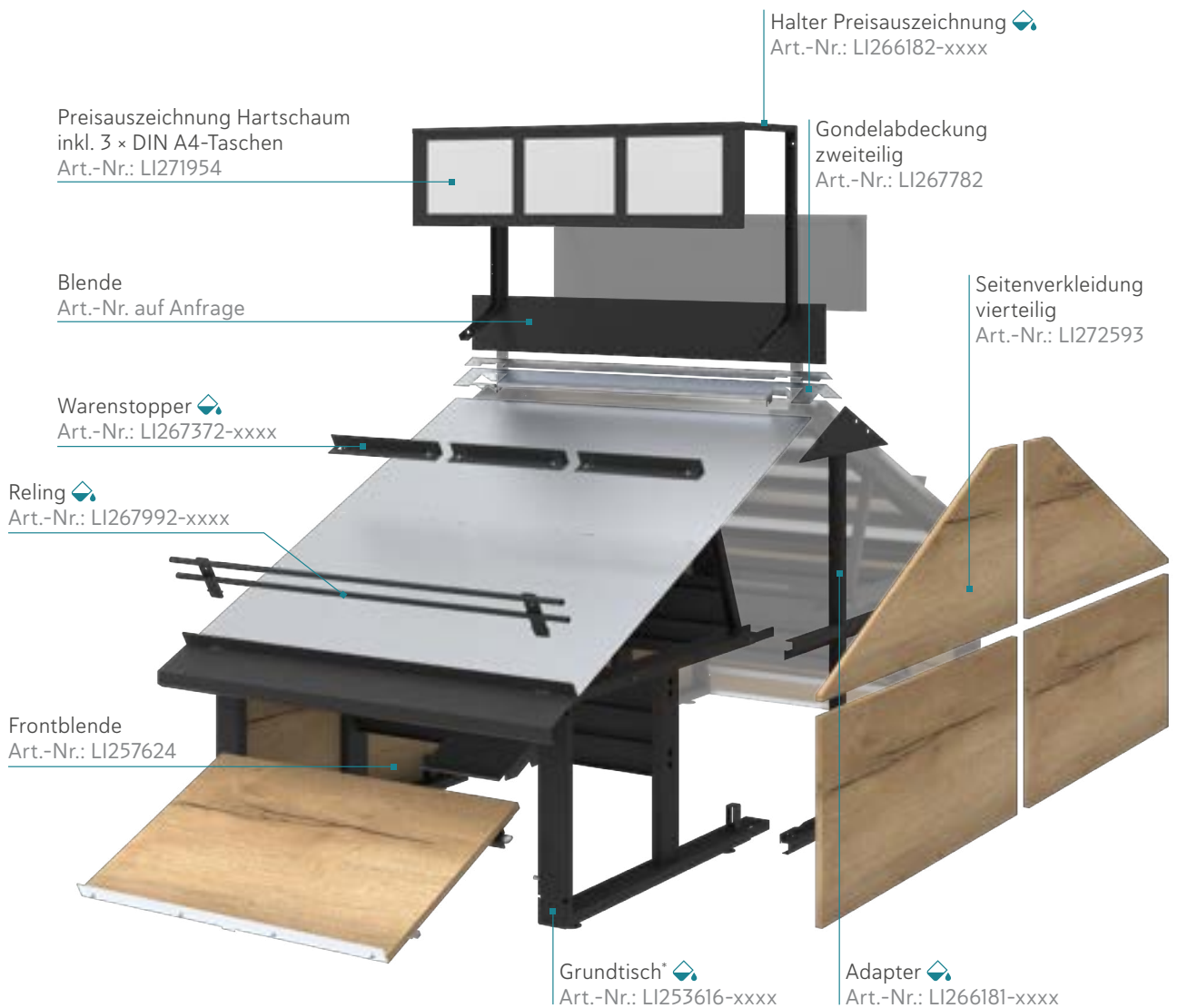
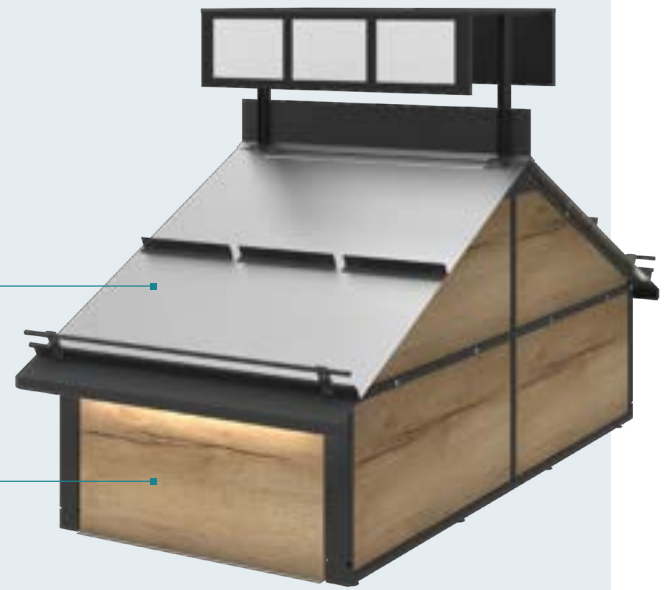
VITA
Gondel

Stollenoptik,
zweiteilige Seitenverkleidung,
einstufig

L1200 H1680 2xT1265

JE 6** x 

JE 2** x 



* Edelstahlteile sind von der Lackierung ausgeschlossen
** Bestückung Rückseite analog Vorderseite

VITA

**3 STOLLENOPTIK,
EINTEILIGE SEITENVERKLEIDUNG,
REDUZIERTER TIEFE**

D GEMÜSE

Wir & Jetzt

Na...

REGIONAL

ESUND

NEU...
...IM DE WURST



Platzsparend und effektiv: Der **VITA**-Tisch einstufig in T800 eignet sich perfekt für kleinere Flächen oder Säulenumbauten innerhalb der Obst- und Gemüseabteilung. Die großzügige Präsentationsfläche bietet ausreichend Platz für eine attraktive Warenpräsentation, während die untere optionale Auslage zusätzliche Möglichkeiten bietet. Die stabile Konstruktion sorgt für eine lange Lebensdauer.

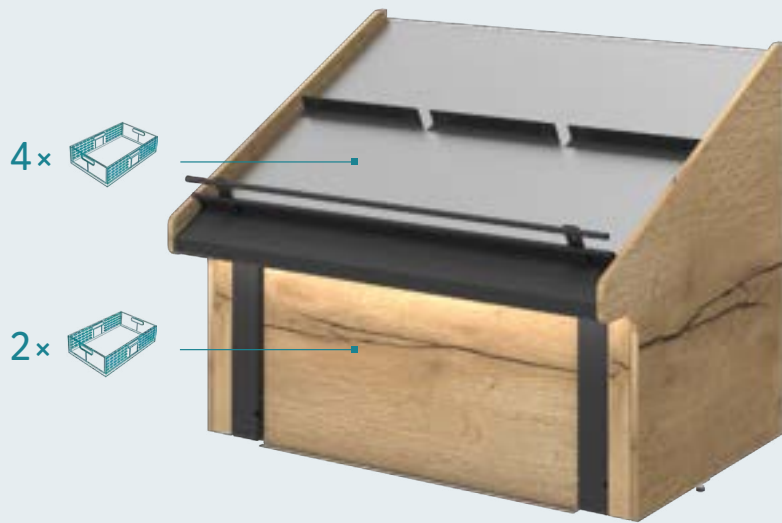


VITA

Wandtisch

Stollenoptik,
einstufig, reduzierte Tiefe

L1200 H980 T830



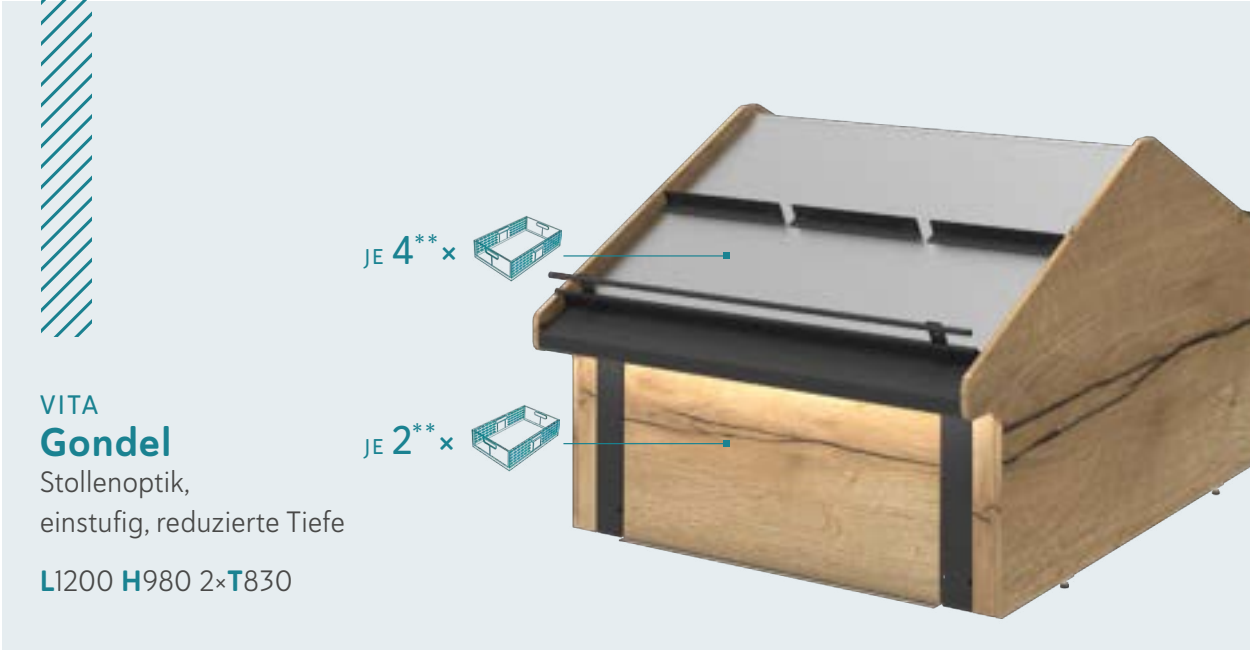
4x



2x



* Edelstahlteile sind von der Lackierung ausgeschlossen

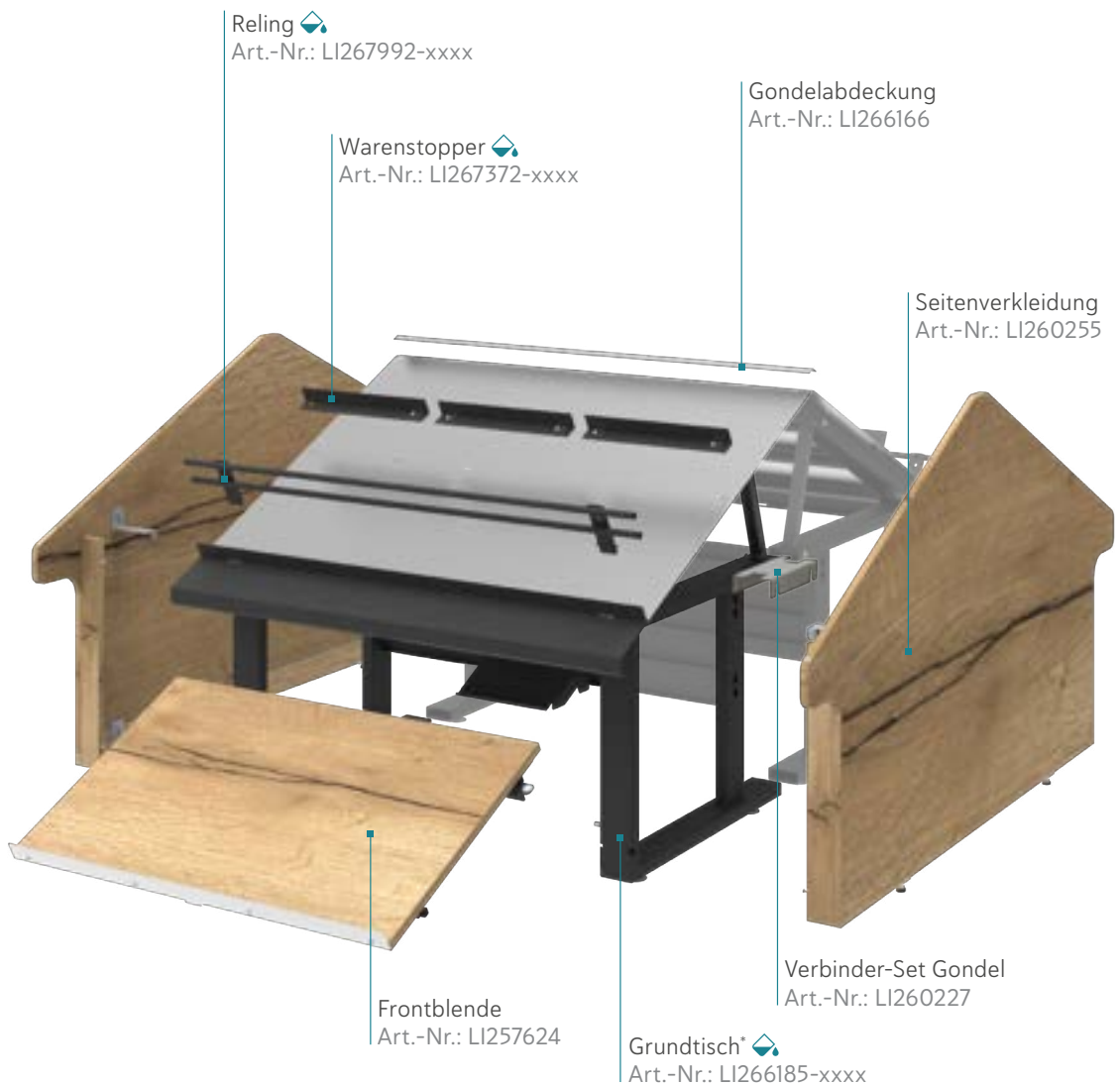


VITA

Gondel

Stollenoptik,
einstufig, reduzierte Tiefe

L1200 H980 2xT830



* Edelstahlteile sind von der Lackierung ausgeschlossen

** Bestückung Rückseite analog Vorderseite

VITA

4 STOLLENOPTIK, INNENECKE





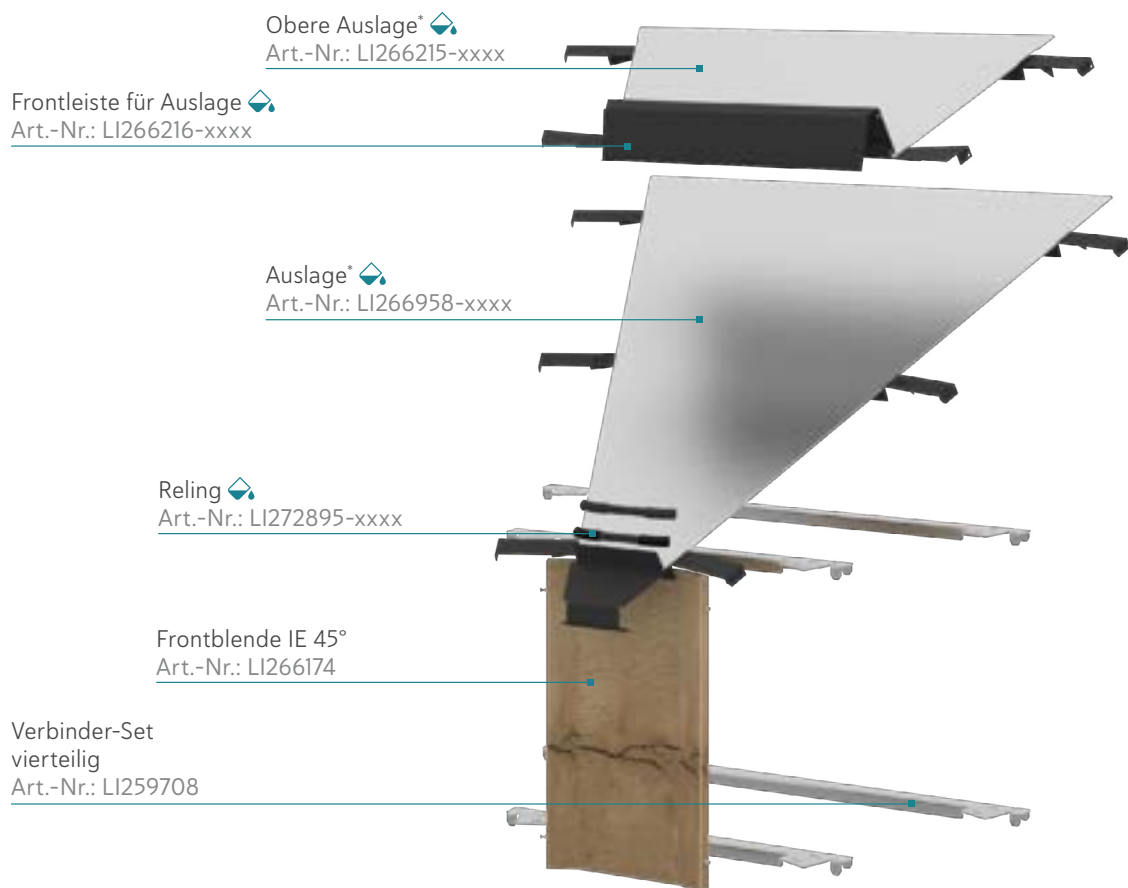
Nahtlose Integration, maximale Präsentationsfläche: Der **VITA**-Tisch Innenecke 45° wurde speziell für Innenwinkelbereiche entwickelt und ermöglicht eine harmonische Anbindung an bestehende Präsentationsmöbel.

Durch das clevere Design und durch die passenden Warenkörbe wird jeder Winkel optimal genutzt, um Frischeprodukte ansprechend und verkaufsfördernd zu präsentieren.





VITA
Innenecke 45°
Stollenoptik
zu Wandtisch



* Edelstahlteile sind von der Lackierung ausgeschlossen

VITA

5 FRONTBLENDE, EINTEILIGE SEITENVERKLEIDUNG





Kompakt, praktisch und ansprechend: Der **VITA**-Tisch mit klappbarer Frontblende vereint eine klare Linienführung mit funktionalen Vorteilen. Die Frontblende sorgt für eine harmonische Optik und ermöglicht eine dezente, aber wirkungsvolle Wareninszenierung. Ideal für eine geordnete und frische Obst- und Gemüsepräsentation, die zum Zugreifen einlädt.

VITA
Wandtisch

Frontblende,
einteilige Seitenverkleidung,
zweistufig, mit Reling


L1200 H1980 T1265

3x 


6x 

2x 




Halter Preisauszeichnung 
Art.-Nr.: LI269835-xxxx

Reling 
Art.-Nr.: LI267992-xxxx

Obere Auslage* 
Art.-Nr.: LI253518-xxxx

Spaltabdeckung
zweiteilig
Art.-Nr.: LI266158


Warenstopper 
Art.-Nr.: LI267372-xxxx

Seitenverkleidung (re)
Art.-Nr.: LI256937

Seitenverkleidung (li)
Art.-Nr.: LI256936

Sicherung für Frontblende
Art.-Nr.: LI262368

Frontblende
Art.-Nr.: LI257625

Grundtisch* 
Art.-Nr.: LI257146-xxxx

* Edelstahlteile sind von der Lackierung ausgeschlossen



VITA
Gondel

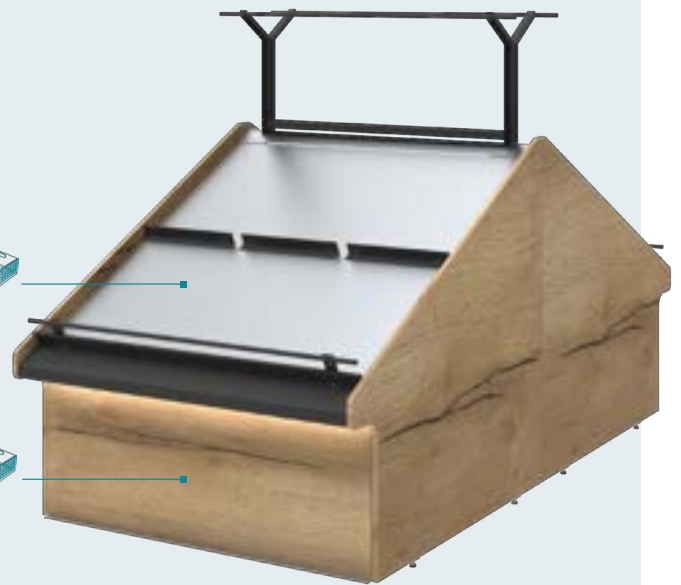
Frontblende,
einteilige Seitenverkleidung,
einstufig

L1200 H1680 2xT1265

JE 6** x



JE 2** x



Halter Preisauszeichnung
Art.-Nr.: LI269835-xxxx

Verbinder-Set Seitenverkleidung
Art.-Nr.: LI269598

Warenstopper
Art.-Nr.: LI267372-xxxx

Seitenverkleidung (li)
Art.-Nr.: LI256936

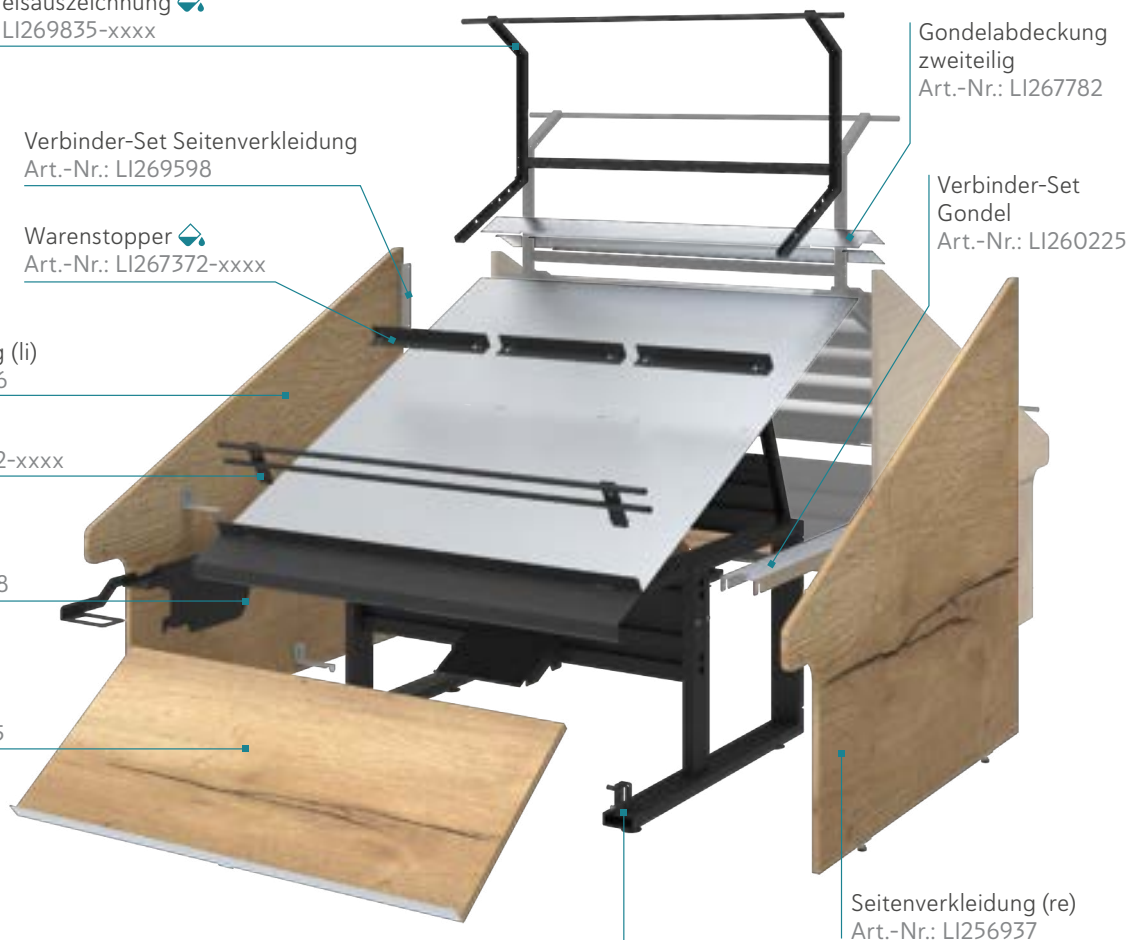
Reling
Art.-Nr.: LI267992-xxxx

Sicherung
für Frontblende
Art.-Nr.: LI262368

Frontblende
Art.-Nr.: LI257625

Gondelabdeckung
zweiteilig
Art.-Nr.: LI267782

Verbinder-Set
Gondel
Art.-Nr.: LI260225



Seitenverkleidung (re)
Art.-Nr.: LI256937

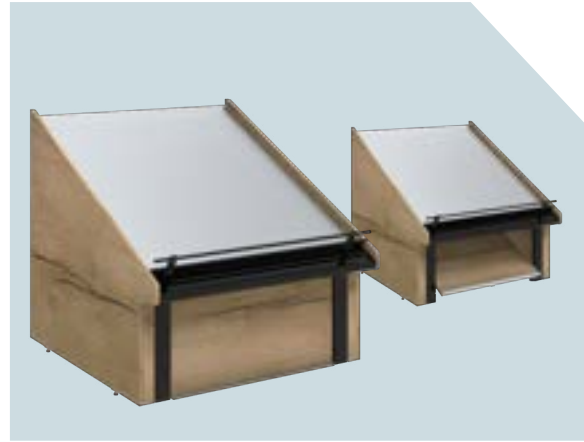
* Edelstahlteile sind von der Lackierung ausgeschlossen
** Bestückung Rückseite analog Vorderseite

Grundtisch*
Art.-Nr.: LI253616-xxxx

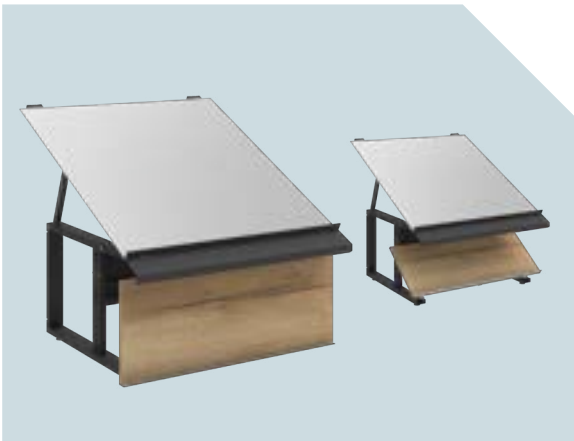
VITA • Weitere Varianten



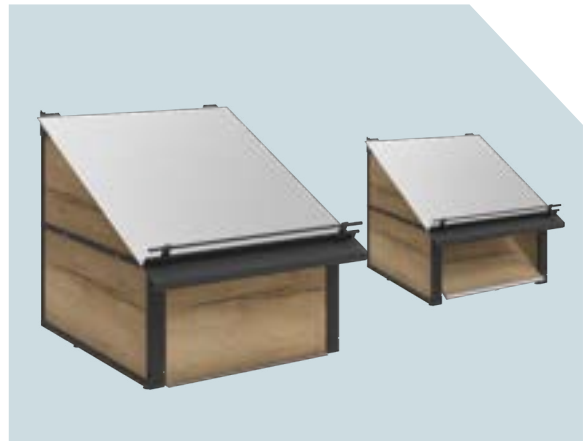
Stollenoptik, einstufig



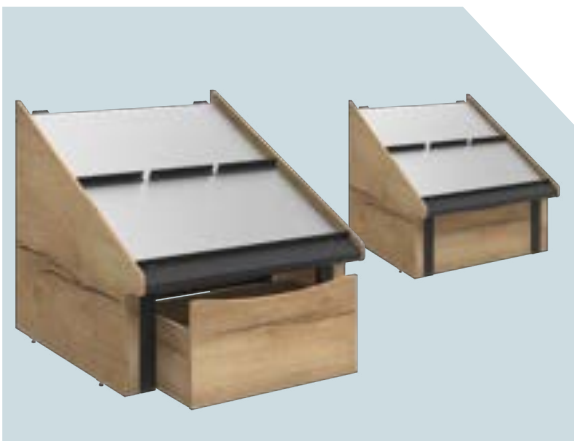
Stollenoptik, einstufig,
einteilige Seitenverkleidung



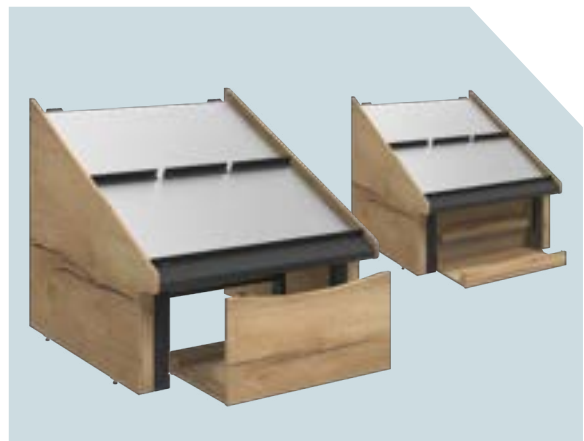
Frontblende, einstufig



Stollenoptik,
zweiteilige Seitenverkleidung



Stollenoptik, einstufig,
mit Schublade zur Bevorratung







Stollenoptik, einstufig,
mit Schublade als Auslage / zur Bevorratung



VITA • Materialien

Unsere Standardlösungen verbinden Stahl und Holz zu einer harmonischen Kombination - funktional, hochwertig und zeitlos im Design.

Standardoberflächen:

-  Dekor Halifax
-  Eiche natur
-  Stahl RAL7016
-  Anthrazitgrau



Individuelle Oberflächenlösungen:

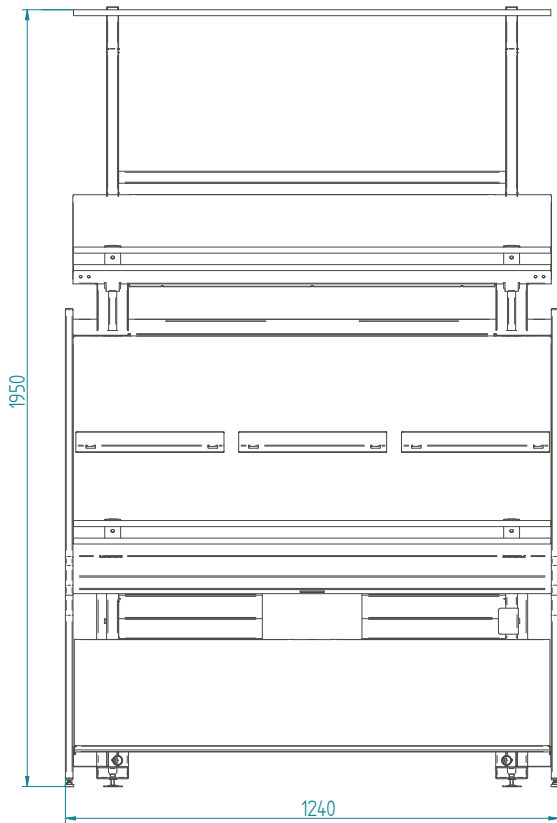
- Farben und Dekore frei wählbar
- Abgestimmt auf Ihr Marktconcept und Corporate Identity



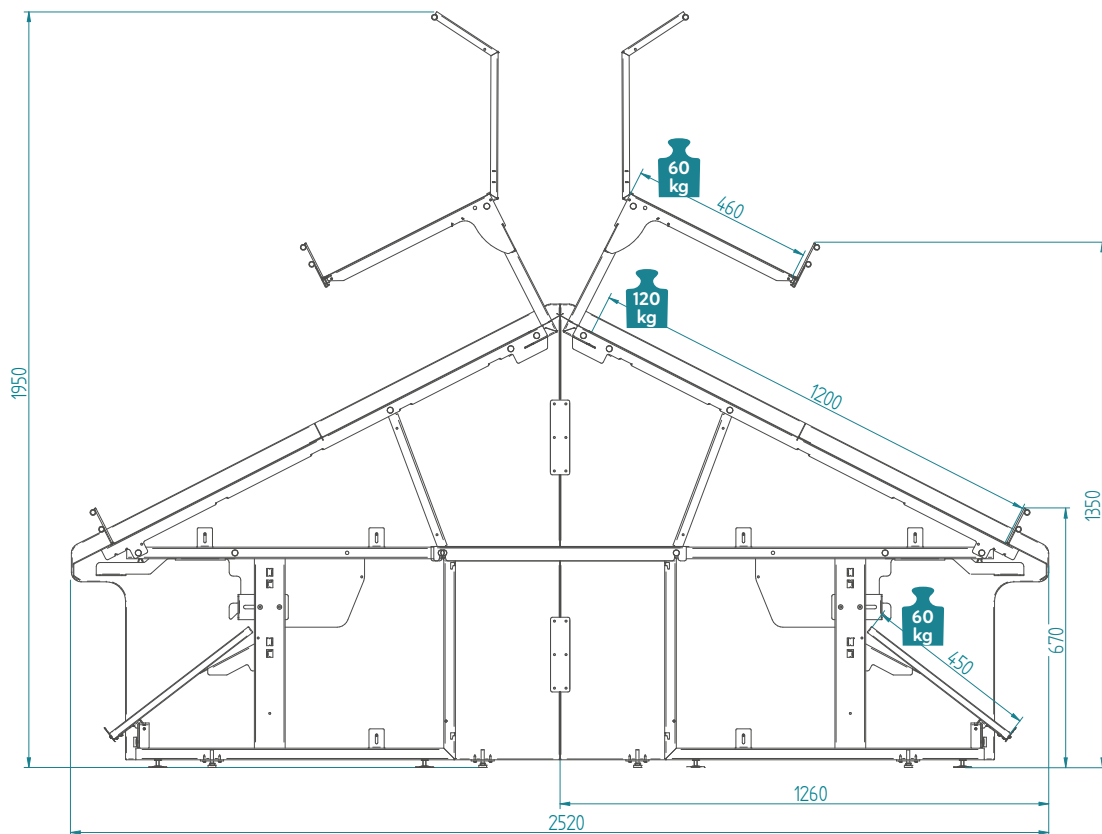
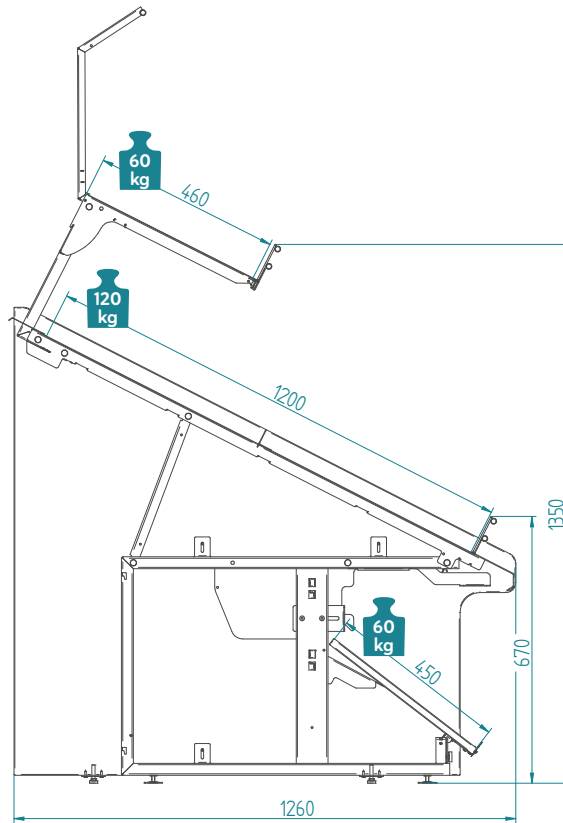
Planungsdaten

TISCH / GONDEL MIT FRONTBLENDE

Frontansicht



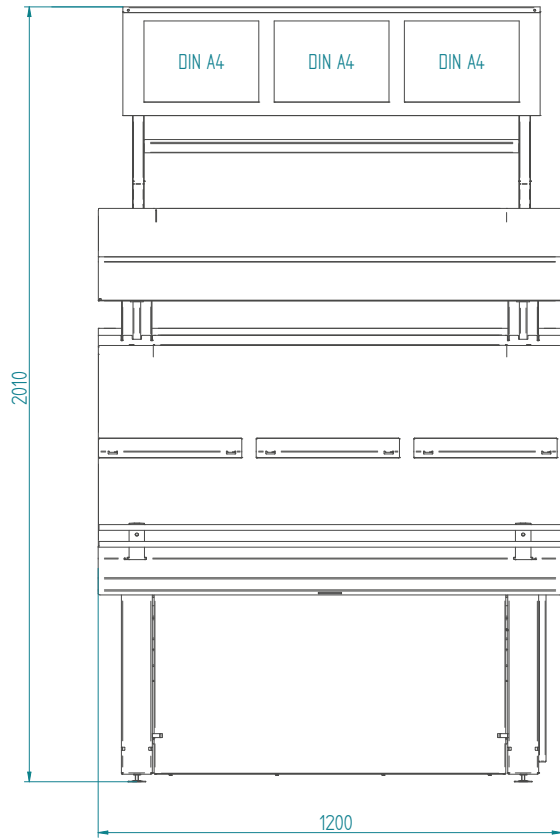
Seitenansicht



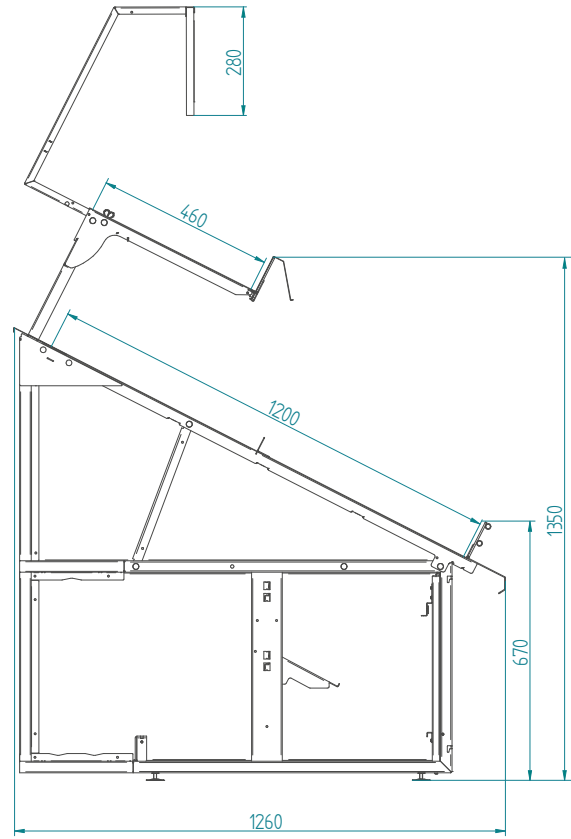


TISCH IN STOLLENOPTIK, ZWEIFELIGE SEITENVERKLEIDUNG

Frontansicht

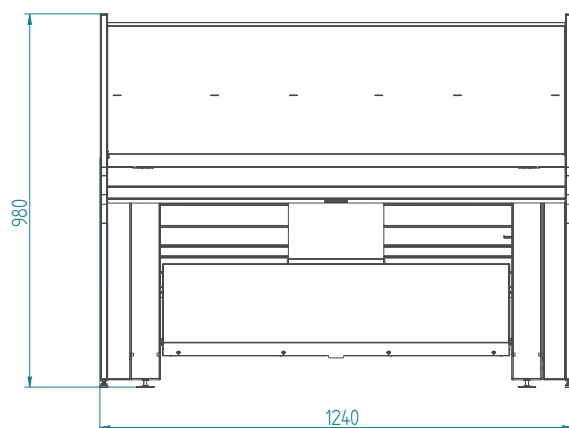


Seitenansicht

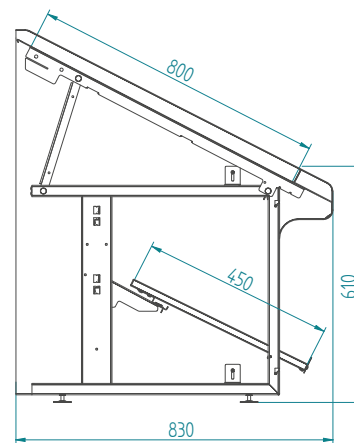


TISCH IN STOLLENOPTIK, REDUZIERTE TIEFE 800 MM

Frontansicht



Seitenansicht





Sehen Sie selbst, wie der **VITA**-Tisch in realen Märkten für eine verkaufstarke Warenpräsentation sorgt! Die durchdachte Gestaltung, flexible Varianten und hochwertige Materialien machen ihn zur idealen Lösung für eine frische und ansprechende Obst- und Gemüseabteilung.







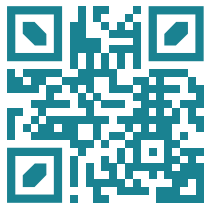








LINOVAG
LADENBAU



www.linovag.de

LINOVAG LADENBAU GmbH

Konrad-Zuse-Straße 2
36251 Bad Hersfeld

Telefon: +49 6621 200-0

E-Mail: info@linovag.de

Stand: 26.01.2026

Besuchen Sie uns auf: 